

Запорные дисковые затворы, полнопроходные

сварка/сварка, ГОСТ, DN 300-800, Др = 16 бар, запорный, с ручным редуктором

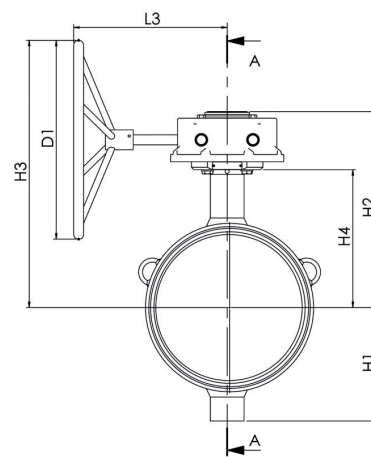
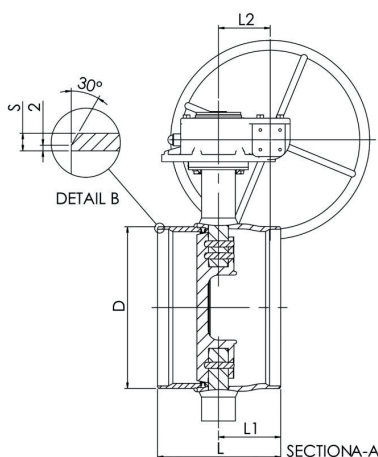
Корпус: DN 300 - 500 Сталь, P235GH (1.0345)
 DN 600 - 800 Сталь, P355NL1 (1.0566)
 Диск: Нержавеющая сталь, GX5CrNiMo19-11-2 (1.4408)
 Уплотнение: Alloy 825 + HCr покрытие
 Шток: Нержавеющая сталь, X3CrNiMoN27-5-2 (1.4460)
 Уплотнение штока: FPM
 Подшипники: PTFE + сетка AISI 316
 Присоединения EN 12627
 под сварку:
 Управление: Оснащен ручным редуктором.



Условия работы

Корпус: PN 25
 Диск: Др = 16 бар
 Температура: -40 °C—+200 °C
 При температуре ниже 0 °C – обратитесь на завод-производитель.
 Класс герметичности: A (EN 12266-1)

Не для пара



Product no. Naval	DN	D	D1	H1	H2	H3	H4	L	L1	L2	L3	S	kg
BSG300P1M	300	325	400	247	411	577	315	270	110	94	261	7	70
BSG350P1M	350	377	400	255	421	587	325	290	134	94	261	8	86
BSG400P1M	400	426	500	285	490	672	347	310	157	130	393	8	130
BSG450P1M	450	478	400	330	522	654	379	330	153	130	386	8	178
BSG500P1M	500	530	400	360	551	683	408	350	153	130	386	9	213
BSG600P1M	600	630	500	440	628	787	450	390	184	140	419	11	344
BSG700P1M	700	720	400	495	684	784	501	430	203	182	441	12	491
BSG800P1M	800	820	500	581	791	948	573	470	226	209	483	12	835