

Запорные дисковые затворы, редуцированные

фланец/фланец, DN 900-1000, Δр = 16 бар, запорный, с ручным редуктором

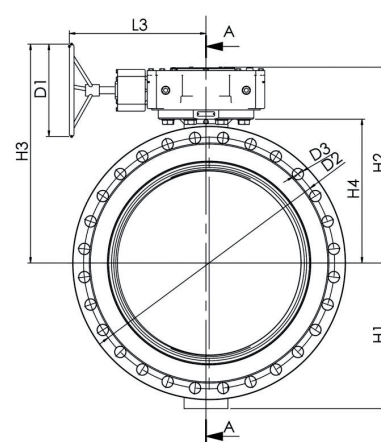
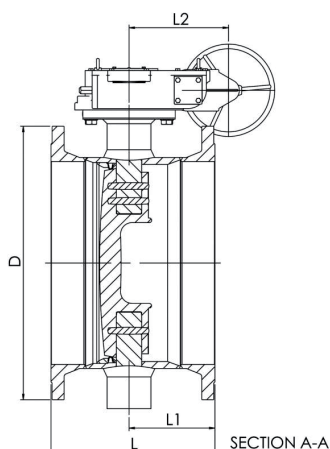
Корпус: Сталь, P355NL1 (1.0566)
 Диск: Нержавеющая сталь, GX5CrNiMo19-11-2 (1.4408)
 Уплотнение: Alloy 825 + HCr покрытие
 Шток: Нержавеющая сталь, X3CrNiMoN27-5-2 (1.4460)
 Уплотнение штока: FPM
 Подшипники: PTFE + сетка AISI 316
 Фланцы: EN 1092-1
 Доступны PN 16 и 25
 Управление: Оснащен ручным редуктором.



Условия работы

Корпус: PN 25
 Диск: Δр = 16 бар
 Температура: -20 °C—+200 °C
 При температуре ниже 0 °C – обратитесь на завод-производитель.
 Класс герметичности: A (EN 12266-1)

Не для пара



Product no. Naval	DN	D	D1	D2	D3	H1	H2	H3	H4	L	L1	L2	L3	Holes	kg
BSF900P1M	900	1125	400	1050	39	631	853	948	623	754	344	256	505	28	1420
BSF1000P1M	1000	1255	400	1170	42	678	919	1014	689	832	365	256	506	28	1855

Размеры для фланцев с давлением PN 16