

Запорные дисковые затворы, редуцированные

фланец/фланец, DN 900-1000, Δр = 25 бар, запорный, с ручным редуктором

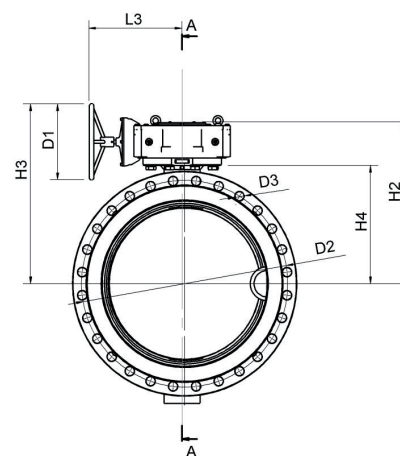
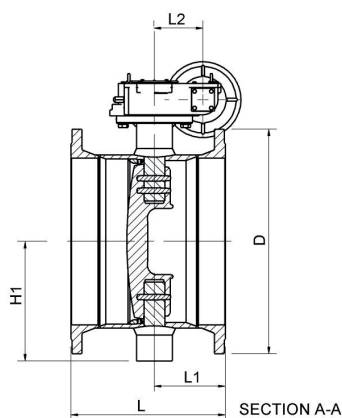
Корпус: Сталь, P355NL1 (1.0566)
 Диск: Нержавеющая сталь, GX5CrNiMo19-11-2 (1.4408)
 Уплотнение: Alloy 825 + HCr покрытие
 Шток: Нержавеющая сталь, X3CrNiMoN27-5-2 (1.4460)
 Уплотнение штока: FPM
 Подшипники: PTFE + сетка AISI 316
 Фланцы: EN 1092-1
 Доступны PN 16 и 25
 Комплектация: Механический ограничитель
 Управление: Оснащен ручным редуктором.



Условия работы

Корпус: PN 25
 Диск: Δр = 25 бар
 Температура: -20 °C—+200 °C
 При температуре ниже 0 °C – обратитесь на завод-производитель.
 Класс герметичности: A (EN 12266-1)

Не для пара



Product no. Naval	DN	D	D1	D2	D3	H1	H2	H3	H4	L	L1	L2	L3	Holes	kg
BSF900P2M	900	1185	400	1090	48	631	853	948	623	814	374	256	505	28	1620
BSF1000P2M	1000	1320	400	1210	56	678	919	1014	689	878	388	256	506	28	2075

Размеры для фланцев с давлением PN 25