

Запорно-регулирующие дисковые затворы, редуцированные

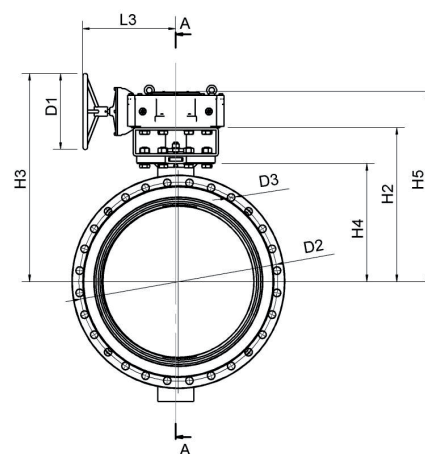
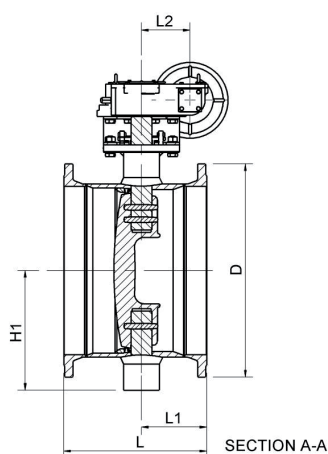
фланец/фланец, DN 900-1000, Δр = 16 бар, регулирующий, с ручным редуктором

Корпус:	Сталь, P355NL1 (1.0566)
Диск:	Нержавеющая сталь, GX5CrNiMo19-11-2 (1.4408)
Уплотнение:	Alloy 825 + HCr покрытие
Шток:	Нержавеющая сталь, X3CrNiMoN27-5-2 (1.4460)
Уплотнение штока:	Графит
Подшипники:	PTFE + сетка AISI 316
Фланцы:	EN 1092-1
	Доступны PN 16 и 25
Управление:	Оснащен ручным редуктором.



Условия работы

Корпус:	PN 25
Диск:	Δр = 16 бар
Температура:	-20 °C—+250 °C
Класс герметичности:	A (EN 12266-1)



Product no. Naval	DN	D	D1	D2	D3	H1	H2	H3	H4	H5	L	L1	L2	L3	Holes	kg
BCF900P1M	900	1125	400	1050	39	631	813	1098	623	1003	754	344	256	505	28	1480
BCF1000P1M	1000	1255	400	1170	42	678	879	1164	689	1069	832	365	256	506	28	1915

Размеры для фланцев с давлением PN 16