

Запорно-регулирующие дисковые затворы, редуцированные

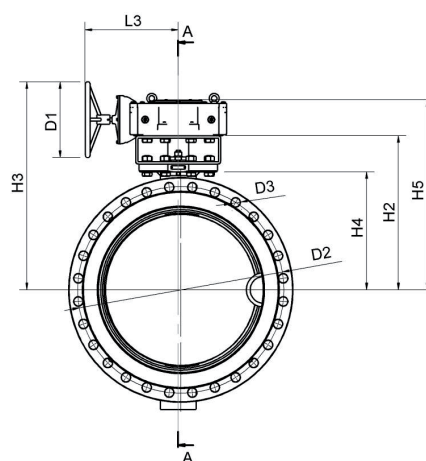
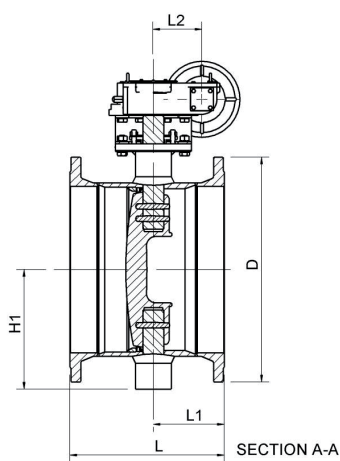
фланец/фланец, DN 900-1000, Δр = 25 бар, регулирующий, с ручным редуктором

Корпус: Сталь, P355NL1 (1.0566)
 Диск: Нержавеющая сталь, GX5CrNiMo19-11-2 (1.4408)
 Уплотнение: Alloy 825 + HCr покрытие
 Шток: Нержавеющая сталь, X3CrNiMoN27-5-2 (1.4460)
 Уплотнение штока: Графит
 Подшипники: PTFE + сетка AISI 316
 Фланцы: EN 1092-1
 Доступны PN 16 и 25
 Комплектация: Механический ограничитель
 Управление: Оснащен ручным редуктором.



Условия работы

Корпус: PN 25
 Диск: Δр = 25 бар
 Температура: -20 °C—+250 °C
 Класс герметичности: A (EN 12266-1)



Product no. Naval	DN	D	D1	D2	D3	H1	H2	H3	H4	H5	L	L1	L2	L3	Holes	kg
BCF900P2M	900	1185	400	1090	48	631	813	1098	623	1003	814	374	256	505	28	1675
BCF1000P2M	1000	1320	400	1210	56	678	879	1164	689	1069	878	388	256	506	28	2135

Размеры для фланцев с давлением PN 25