

# Запорно-регулирующие дисковые затворы, редуцированные

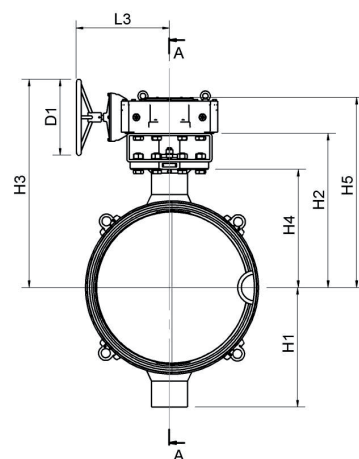
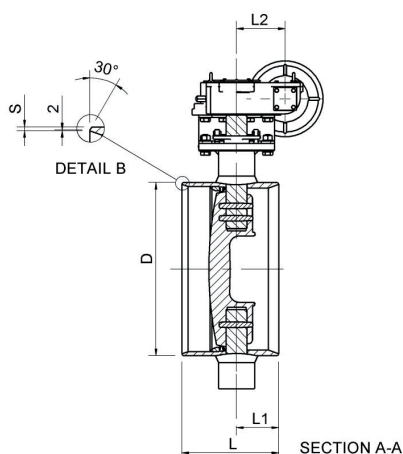
сварка/сварка, ГОСТ, DN 900-1200,  $\Delta p = 25$  бар, регулирующий, с ручным редуктором

Корпус:	Сталь, P355NL1 (1.0566)
Диск:	DN900–1000 Нержавеющая сталь, GX5CrNiMo19-11-2 (1.4408) DN1200 Нержавеющая сталь, GX2CrNiMoN22-5-3 (1.4470)
Уплотнение:	Alloy 825 + HCr покрытие
Шток:	Нержавеющая сталь, EN X3CrNiMoN27-5-2 (1.4460)
Уплотнение штока:	Графит
Подшипники:	PTFE + сетка AISI 316
Диск:	PN 16 или PN 25 (DN 1200 PN 20)
Присоединения под приварку:	EN 12627
Комплектация:	Механический ограничитель
Управление:	Оснащен ручным редуктором.



## Условия работы

Корпус:	PN 25
Диск:	$\Delta p = 25$ бар,
Температура:	-40 °C—+250 °C
	DN 1200:
	-20 °C—+200 °C
Класс герметичности:	A (EN 12266-1)



Product no. Naval	DN	D	D1	H1	H2	H3	H4	H5	L	L1	L2	L3	S	kg
BCG900P2M	900	920	400	631	813	1098	623	1003	510	221	256	505	14	1180
BCG1000P2M	1000	1020	400	678	879	1164	689	1069	550	224	256	506	15	1465
BCG1200P2M	1200	1220	400	730	1043	1373	856	1304	600	228	250	632	15	2050