

Гидравлические приводы

HydroX

Материалы

Корпус: Hydrox 2, EN S355
Hydrox 4 – 64, EN-GJS-400-15
Фланец: EN S355
Вал индикатора: AISI 316L
Выходной вал: 42CrMo4
Уплотнения: NBR
Рекомендуемая гидравлическая жидкость: Neste Hydraul 46 SUPER / Neste Biohydraul SE 46 или эквивалент

Характеристики

Крутящий момент: от 2 000 Нм до 64 000 Нм

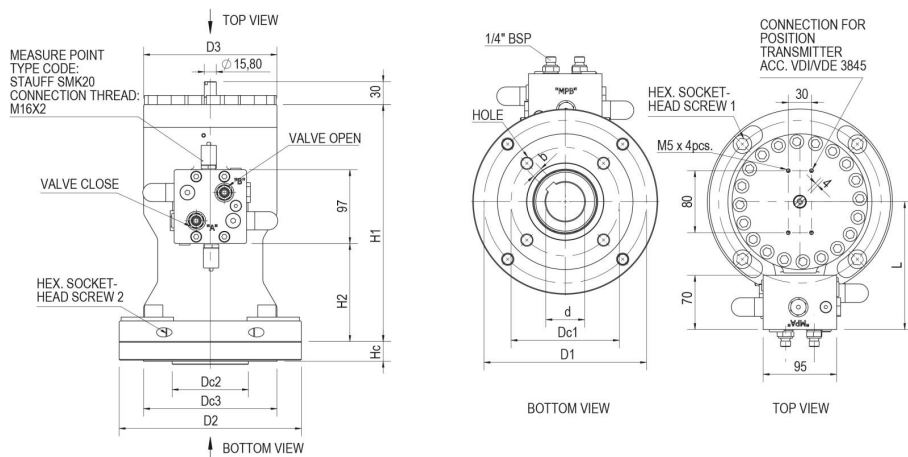
Рекомендуемый диапазон давления: 30-200 бар

Диапазон температуры окружающей среды: -25 °C ... +80 °C

Угол поворота: До 97°

Класс защ: IP68

Дополнительное оборудование: Трансмиттер/индикатор положения (низковольтный)



Model	D1	D2	D3	H1	H2	L	Рабочий объем жидкости [л]	Винт с шестигранным углублением под ключ 1	Винт с шестигранным углублением под ключ 2	Dry weight			
Hydrox 2	180	209	150	270	140	141	0,4	4 x M16	2 x M12	43			
Hydrox 4	210	239	175	311	129	165	0,8	4 x M16	2 x M12	65			
Hydrox 8	298	350	220	312	116	184	1,5	6 x M20	2 x M12	115			
Hydrox 16	375	415	300	406	179	224	3,1	7 x M20	2 x M12	240			
Hydrox 32	450	510	355	462	220	251	4,9	7 x M30	2 x M16	395			
Hydrox 64	515	580	420	520	242	284	8,8	6 x M36	2 x M16	590			

Compatible valves

Model	Артикул	Дисковые затворы	Шаровые краны редуцированные	Шаровые краны полнопроходные	d	b	ISO 5211	Hole	Dc1	Dc2	Dc3	Hc	Макс. высота штока
Hydrox 2	80100210020		DN125, DN150	DN100, DN125	A20	-	F10	4 x M10	102	70	125	25	80
	80100212035		DN200	DN150	35	10	F12	4 x M12	125	85	150	25	80
	80100214035	DN300, DN350			35	10	F14	4 x M16	140	100	175	25	80
	80100214040		DN250	DN200	40	12	F14	4 x M16	140	100	175	25	80
Hydrox 4	80100414040	DN400			40	12	F14	4 x M16	140	100	175	26	93
	80100416050		DN300, DN350	DN250, DN300	50	14	F16	4 x M20	165	130	210	32	93
Hydrox 8	80100816050	DN450, DN500			50	14	F16	4 x M20	165	130	210	32	110
	80100825060	DN600			60	18	F25	8 x M16	254	200	300	32	110
	80100825070		DN400	DN350	70	20	F25	8 x M16	254	200	300	32	110
	80100830090		DN500, DN600	DN400, DN500	90	25	F30	8 x M20	298	230	350	32	90
Hydrox 16	80101625070	DN700			70	20	F25	8 x M16	254	200	300	35	137
	80101630090	DN750, DN800			90	25	F30	8 x M20	298	230	415	35	137
	80101635100		DN700	DN600	100	28	F35	8 x M30	356	260	415	45	137
Hydrox 32	80103235100	DN900			100	28	F35	8 x M30	356	260	415	47	167
	80103235120	DN1000	DN800	DN700	120	32	F35	8 x M30	356	260	415	47	167
Hydrox 64	80106435120	DN1200			120	32	F35	8 x M30	356	260	415	55	211
	80106440140	DN1400		DN800	140	36	F40	8 x M36	406	300	475	55	211