

Гидравлические приводы

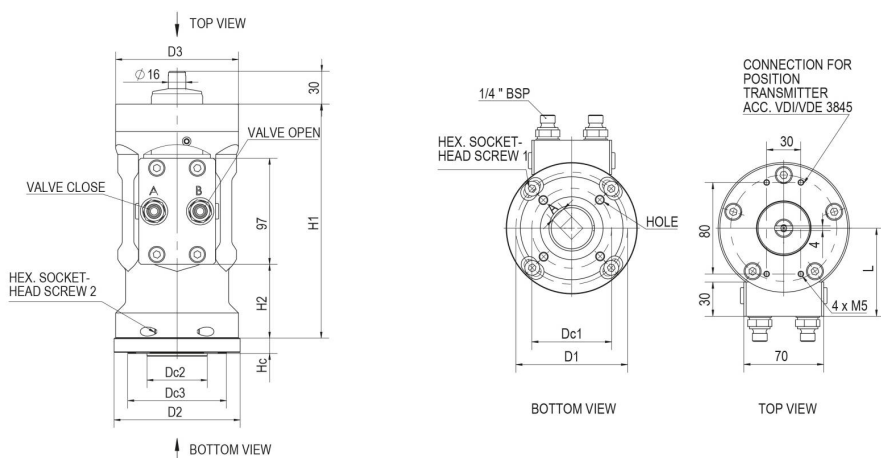
HydroX By-pass

Материалы

Корпус: EN-GJS-400-15
 Фланец: EN S355
 Вал индикатора: AISI 316L
 Выходной вал: 42CrMo4
 Уплотнения: NBR
 Рекомендуемая гидравлическая жидкость: Neste Hydraul 46 SUPER / Neste Biohydraul SE 46 или эквивалент

Характеристики

Крутящий момент: До 350 Нм
 Рекомендуемый диапазон давления: 30-200 бар
 Диапазон температуры окружающей среды: -25 °C ... +80 °C
 Угол поворота: До 97°
 Класс защ: IP68
 Дополнительное оборудование: Трансмиттер/индикатор положения (низковольтный)



Model	D1	D2	D3	H1	H2	L	Рабочий объем жидкости [л]	Винт с шестигранным углублением под ключ 1	Винт с шестигранным углублением под ключ 2	Dry weight
Hydrox 035BP	98	115	112	214	68	73	0,1	4 x M8	2 x M8	14

Compatible valves

Model	Артикул	Шаровые краны редуцированные	Шаровые краны полнопроходные	A - square	ISO 5211	Hole	Dc1	Dc2	Dc3	Hc	Макс. высота штока
Hydrox 035BP	80203507011	DN40, DN50	DN32, DN40	11	F07	M8	70	55	90	14	12,5
	80203507014	DN65, DN80	DN50, DN65	14	F07	M8	70	55	90	14	12,5
	80203507016	DN100	DN80	16	F07	M8	70	55	90	14	12,5

