

Шаровые краны, полнопроходные

фланец/фланец, DN 600-800

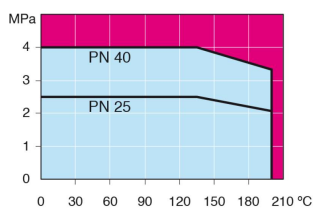
Корпус:	DN 15–400 Сталь, P235GH (1.0345) DN 500–800 Сталь, P355 NL1 (1.0566)/ GP240GH (1.0619)
Шар:	DN 15–500 Нержавеющая сталь, X5CrNi18-10 (1.4301) DN 600–800 Сталь + нержавеющее покрытие, ASTM A350 LF2 +Ni
Шток:	Нержавеющая сталь, X8CrNiS18-9 (1.4305)
Уплотнения штока:	FPM
Уплотнения шара:	PTFE+C
Фланцы:	EN 1092-1 Мы предлагаем PN 10, 16, 25, 40
Комплектация:	подъемные проушины, дренажный кран, монтажная опора
Управление:	Могут быть укомплектованы ручным редуктором, электрическим или гидравлическим приводом



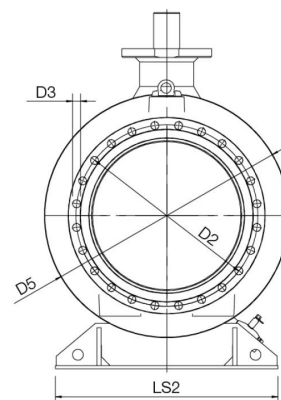
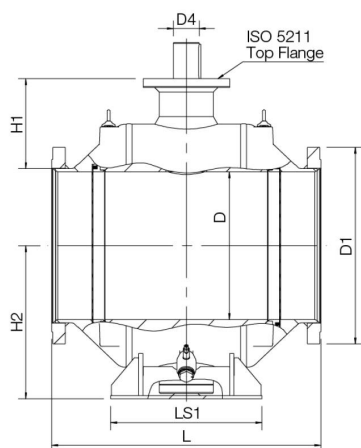
Условия работы

-30 °C - +200 °C

При температуре ниже 0 °C - обратитесь на завод-производитель.



Не для пара



DN	PN	Артикул	D	D1	D2	D3	D4	D5	H1	H2	L	LS1	LS2	ISO 5211	Отверстия	кг
600	16	235 541 05	589	840	770	36	100	965	371	616	1130	560	965	F35	20	2520
700	16	235 542 05	684	910	840	36	120	1125	416	709	1245	700	1028	F35	24	3660
800	16	235 543 05	779	1025	950	39	140	1290	421	799	1385	680	1290	F40	24	5400