

Шаровые краны с удлиненным штоком

сварка/сварка, EN (DIN), DN 200-800

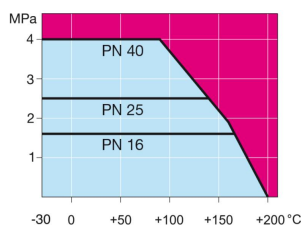
Корпус:	DN 25–500 Сталь, P235GH (1.0345) DN 600–800 Сталь, P355 NL1 (1.0566)/ GP240GH (1.0619)
Шар:	DN 25–600 Нержавеющая сталь, X5CrNi18-10 (1.4301) DN 700–800 Сталь + нержавеющее покрытие, ASTM A350 LF2 +Ni
Шток:	Нержавеющая сталь, X8CrNiS18-9 (1.4305)
Верх штока:	Нержавеющая сталь, X5CrNi18-10 (1.4301)
Уплотнение штока:	FPM
Уплотнение шара:	PTFE+C
Комплектация:	неокрашенный
Управление:	Могут быть укомплектованы ручным редуктором, электрическим или гидравлическим приводом



Условия работы

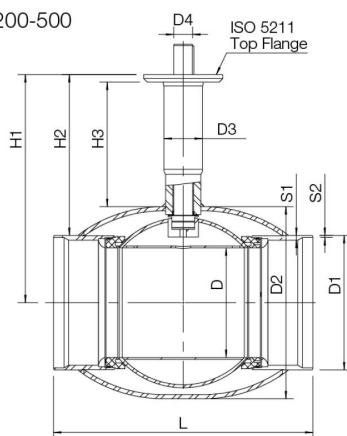
-30 °C - +200 °C

При температуре ниже 0 °C - обратитесь на завод-производитель.

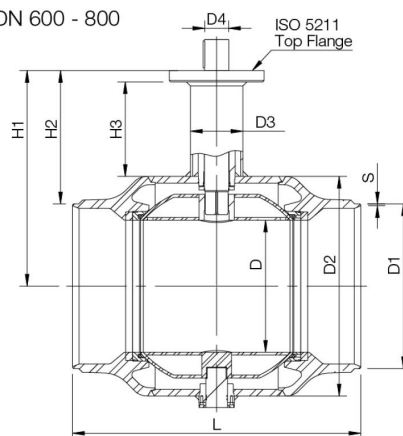


Не для пара

DN200-500



DN 600 - 800



DN	PN	Артикул	D	D1	D2	D3	D4	H1	H2	H3*	L	S1	S2	ISO 5211	шпонка	кг
200	25	284 636 05	150	219,1	273	76,1	35	489	380	332	400	7,1	4,5	F12	A-10x8-63	52
250	25	284 637 05	200	273	355,6	88,9	40	525	388	327	530	8,8	5	F14	A-12x8-80	86
300	25	284 638 05	250	323,9	457	88,9	50	578	416	324	550	8,8	5,6	F16	A-14x9-90	121
350	25	284 668 05	290	355,6	508	102	50	603	425	329	686	12,5	5,6	F16	A-14x9-80	190
400	25	284 669 05	340	406,4	610	115	70	680	477	350	762	12,5	7	F25	A-20x12-100	280
500	25	284 670 05	390	508	660	140	90	720	466	350	914	14,2	7	F30	A-25x14-100	470
600	25	284 671 05	489	610	813	194	90	799	494	350	1065	-	7,1	F30	A-25x14-100	1050
700	25	284 672 05	589	711	965	273	100	1000	645	480	1205	-	8	F35	A-28x16-160	2500
800	25	284 673 05	684	813	1125	273	120	1080	674	480	1330	-	8,8	F35	A-32x18-160	3900

*) Возможна поставка с другой длиной штока.