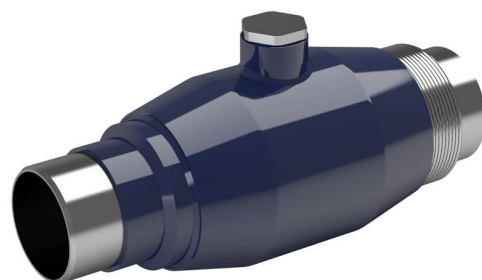


Краны специального назначения

сварка/сварка, EN (DIN), DN 20-150, кран для врезки в трубу

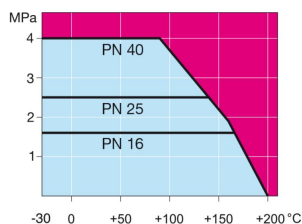
Корпус: Сталь, P235GH (1.0345)
 Шар: Нержавеющая сталь, X5CrNi18-10 (1.4301)
 Шток: Нержавеющая сталь, X8CrNiS18-9 (1.4305)
 Уплотнение штока: FPM
 Уплотнение шара: PTFE+C
 Уплотнение шара:



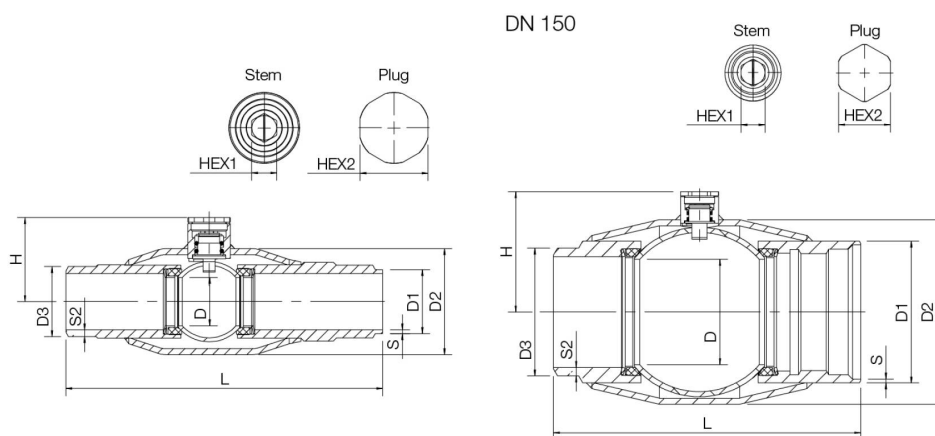
Условия работы

-30 °C - +200 °C

При температуре ниже 0 °C - обратитесь на завод-производитель.



Не для пара



DN	PN	Артикул	D	D1	D2	D3	H	L	S	S2	HEX1	HEX2	кг
20	40	281 485	20	26,9	48,3	33,7	42	170	2,3	5,8	9	22	1,1
25	40	281 486	25	33,7	60,3	36,5	46	209	2,6	4,3	9	22	1,5
32	40	281 487	32	42,2	70	46,2	55	209	2,6	4,5	10	27	2
40	40	281 488	40	48,3	88,9	52,1	63	228	2,6	4,5	10	27	2,7
50	40	281 489	50	60,3	101,6	64,5	74	260	2,6	5	15	32	4,5
65	25	281 490	65	76,1	121	76,1	88	280	2,9	2,9	15	32	5,5
80	25	281 491	80	88,9	146	94,5	102	312	3,2	6	15	36	10,1
100	25	281 492	100	114	177,8	122,1	123	349	3,5	7,5	19	41	18
125	25	281 493	125	139,7	219,1	151,7	143	363	5,6	10	19	41	29,9
150	25	281 494	125	168,3	219,1	151,7	143	365	4,5	10	19	41	29,9

Внимание: DN150 редуцированный.