

Шаровые краны для газа

фланец/фланец, DN 15-250, PN 25

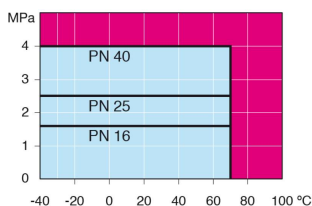
| | |
|-------------------|--|
| Корпус: | DN 10–500 Сталь, P235GH (1.0345) DN 600–800 Сталь, P355 NL1 (1.0566)/ GP240GH (1.0619) |
| Шар: | DN 10–600 Нержавеющая сталь, X5CrNi18-10 (1.4301) DN 700–800 Сталь + нержавеющее покрытие, ASTM A350 LF2 +Ni |
| Шток: | Нержавеющая сталь, X8CrNiS18-9 (1.4305) |
| Уплотнение штока: | NBR |
| Уплотнение шара: | PTFE+C |
| Фланцы: | EN 1092-1 Мы предлагаем PN 10, 16, 25, 40 |
| Длина: | EN 558-1 (DIN 3202) DN 15–200 |
| Управление: | Оцинкованная металлическая ручка Рекомендуем комплектацию механическим редуктором для размеров DN 200 и более |



Условия работы

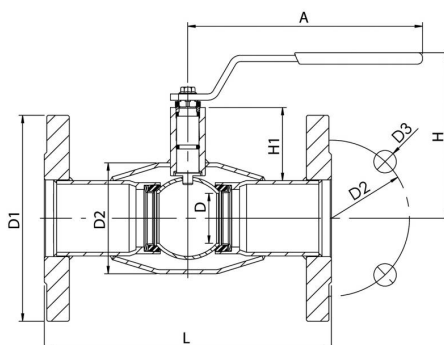
-40 °C - +70 °C

При температуре выше +70 °C - обратитесь на завод-производитель.
При температуре ниже -30 °C - обратитесь на завод-производитель.

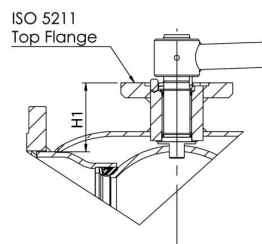


Не для пара

DN 15 - 150



DN 200- 250



| DN | PN | Артикул | A | D | D1 | D2 | D3 | H | H1 | L | Отверстия | кг |
|-----|----|---------|-------|-----|-----|-----|----|-----|-----|-----|-----------|------|
| 15 | 40 | 280 503 | 145 | 10 | 95 | 65 | 14 | 98 | 22 | 130 | 4 | 1,8 |
| 20 | 40 | 280 505 | 145 | 15 | 105 | 75 | 14 | 103 | 23 | 150 | 4 | 2,5 |
| 25 | 40 | 280 506 | 145 | 20 | 115 | 85 | 14 | 118 | 34 | 160 | 4 | 3,3 |
| 32 | 40 | 280 507 | 145 | 25 | 140 | 100 | 18 | 121 | 33 | 180 | 4 | 5 |
| 40 | 40 | 280 508 | 188 | 32 | 150 | 110 | 18 | 120 | 43 | 200 | 4 | 5,8 |
| 50 | 40 | 280 509 | 188 | 40 | 165 | 125 | 18 | 127 | 44 | 230 | 4 | 7,8 |
| 65 | 25 | 280 570 | 277,5 | 50 | 185 | 145 | 18 | 159 | 62 | 270 | 8 | 11,3 |
| 80 | 25 | 280 571 | 277,5 | 65 | 200 | 160 | 18 | 171 | 68 | 280 | 8 | 14,9 |
| 100 | 25 | 280 572 | 278,5 | 80 | 235 | 190 | 22 | 218 | 101 | 300 | 8 | 19 |
| 125 | 25 | 280 573 | 400 | 100 | 270 | 220 | 26 | 252 | 101 | 325 | 8 | 29 |
| 150 | 25 | 280 574 | 600 | 125 | 300 | 250 | 26 | 272 | 107 | 350 | 8 | 37 |
| 200 | 25 | 280 576 | 870 | 150 | 360 | 310 | 26 | 280 | 92 | 400 | 12 | 67 |
| 250 | 25 | 280 577 | 1200 | 200 | 425 | 370 | 30 | 350 | 108 | 500 | 12 | 114 |