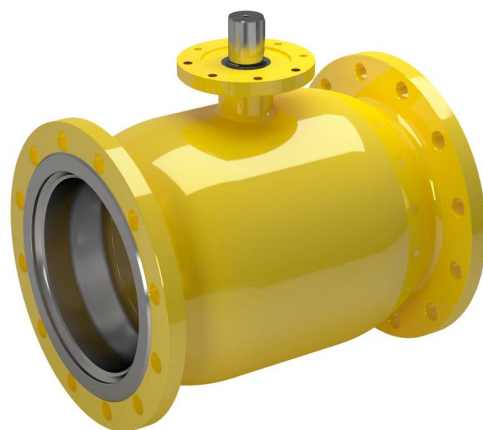


Шаровые краны для газа

фланец/фланец, DN 300-600

Корпус:	DN 10–500 Сталь, P235GH (1.0345) DN 600–800 Сталь, P355 NL1 (1.0566)/ GP240GH (1.0619)
Шар:	DN 10–600 Нержавеющая сталь, X5CrNi18-10 (1.4301) DN 700–800 Сталь + нержавеющее покрытие, ASTM A350 LF2 +Ni
Шток:	Нержавеющая сталь, X8CrNiS18-9 (1.4305)
Уплотнение штока:	NBR
Уплотнение шара:	PTFE+C
Фланцы:	EN 1092-1 Мы предлагаем PN 10, 16, 25, 40
Управление:	Могут быть укомплектованы ручным редуктором, электрическим или гидравлическим приводом

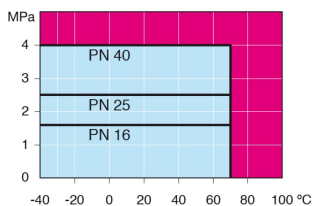


Условия работы

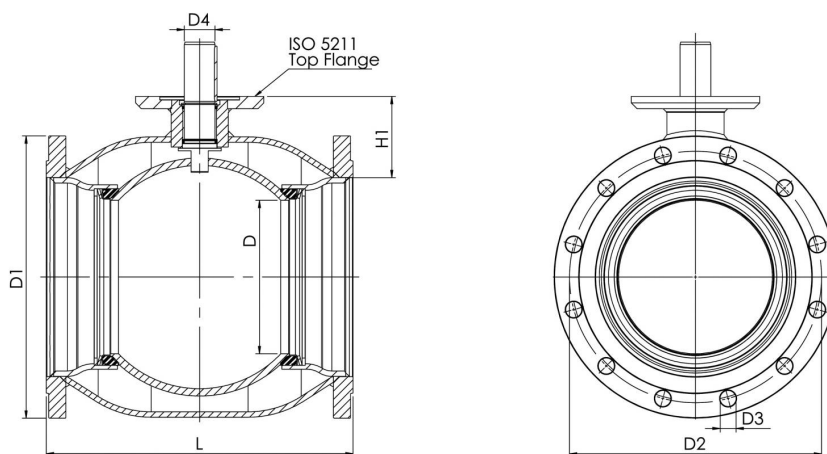
-40 °C - +70 °C

При температуре выше +70 °C - обратитесь на завод-производитель.

При температуре ниже -30 °C - обратитесь на завод-производитель.



Не для пара



DN	PN	Артикул	D	D1	D2	D3	D4	H1	L	Отверстия	ISO 5211	кг
300	16	280 538 05	250	460	410	26	50	133	500	12	F16	148
350	16	280 545 05	290	520	470	26	50	192	706	16	F16	226
400	16	280 539 05	340	580	525	30	70	242	810	16	F25	322
500	16	280 540 05	390	715	650	33	90	259	978	20	F30	528
600	16	280 541 05	489	840	770	36	90	274	1130	20	F30	1144