

# Шаровые краны для газа, полнопроходные

фланец/фланец, DN 15-500

Корпус:	DN 15–400 Сталь, P235GH (1.0345) DN 500–800 Сталь, P355 NL1 (1.0566)/ GP240GH (1.0619)
Шар:	DN 15–500 Нержавеющая сталь, X5CrNi18-10 (1.4301) DN 600–800 Сталь + нержавеющее покрытие, ASTM A350 LF2 +Ni
Шток:	Нержавеющая сталь, X8CrNiS18-9 (1.4305)
Уплотнения штока:	NBR
Уплотнения шара:	PTFE+C
Фланцы:	EN 1092-1 Мы предлагаем PN 10, 16, 25, 40
Управление:	Оцинкованная металлическая ручка DN 250 и более без ручки Рекомендуем комплектацию механическим редуктором для размеров DN 200 и более

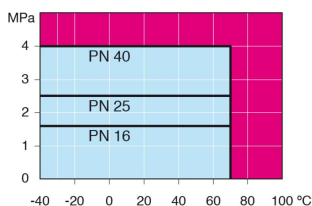


## Условия работы

-40 °C - +70 °C

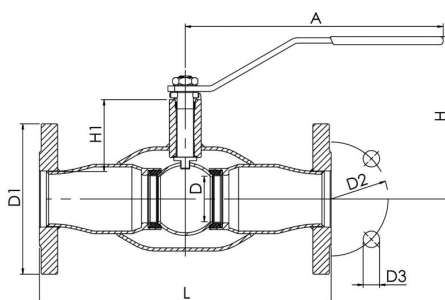
При температуре выше +70 °C - обратитесь на завод-производитель.

При температуре ниже -30 °C - обратитесь на завод-производитель.

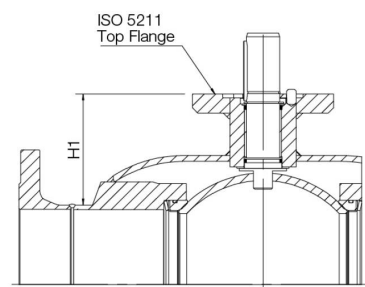


Не для пара

DN 15 - 125



DN 150 - 500



DN	PN	Артикул	A	D	D1	D2	D3	H	H1	L	Отверстия	кг
15	40	250 503	145,5	15	95	65	14	103	26	245	4	1,3
20	40	250 505	144,5	20	105	75	14	117	37	245	4	3
25	40	250 506	144,5	25	115	85	14	121	37	275	4	3,5
32	40	250 507	188	32	140	100	18	121	46	275	4	5,5
40	40	250 508	188	40	150	110	18	127	49	320	4	7,5
50	16	250 509	277,5	50	165	125	18	160	70	320	4	9,5
65	16	250 510	277,5	65	185	145	18	171	74	325	8	13,5
80	16	250 511	277,5	80	200	160	18	218	114	350	8	19
100	16	250 512	400	100	220	180	18	252	114	350	8	24
125	16	250 513	600	125	250	210	18	270	122	375	8	34
150	16	250 514	870	150	285	240	22	280	118	515	8	65
200	16	250 516	1200	200	340	295	22	350	135	560	12	120
250	16	250 537 05	-	250	405	355	26	-	158	595	12	160
300	16	250 538 05	-	290	460	410	26	-	208	716	12	220
350	16	250 535 05	-	340	520	470	26	-	267	802	16	350
400	16	250 539 05	-	390	580	525	30	-	309	1140	16	610
500	16	250 540 05	-	489	715	650	33	-	308	1016	20	1100