

Шаровые краны для газа, полнопроходные

сварка/сварка, EN (DIN), DN 600-800

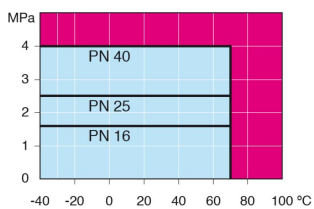
Корпус:	DN 15–400 Сталь, P235GH (1.0345) DN 500–800 Сталь, P355 NL1 (1.0566)/ GP240GH (1.0619)
Шар:	DN 15–500 Нержавеющая сталь, X5CrNi18-10 (1.4301) DN 600–800 Сталь + нержавеющее покрытие, ASTM A350 LF2 +Ni
Шток:	Нержавеющая сталь, X8CrNiS18-9 (1.4305)
Уплотнения штока:	NBR
Уплотнения шара:	PTFE+C
Комплектация:	монтажная опора, подъемные проушины
Управление:	Могут быть укомплектованы ручным редуктором, электрическим или гидравлическим приводом



Условия работы

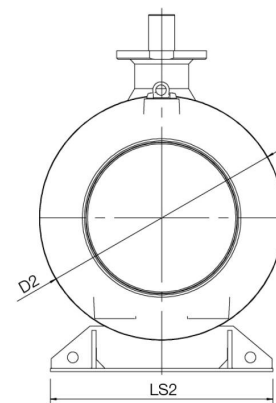
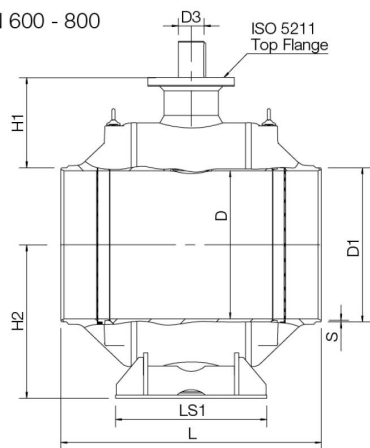
-40 °C - +70 °C

При температуре выше +70 °C - обратитесь на завод-производитель.
При температуре ниже -30 °C - обратитесь на завод-производитель.



Не для пара

DN 600 - 800



DN	PN	Артикул	D	D1	D2	D3	H1	H2	L	LS1	LS2	S	ISO 5211	кг
600	25	250 481 05	589	610	965	100	388	616	1065	560	965	7,1	F35	2325
700	25	250 482 05	684	712	1125	120	417	709	1205	694	1028	8	F35	3450
800	25	250 483 05	779	813,6	1290	140	448	799	1330	680	1290	8,8	F40	5160