

Шаровые краны для газа, полнопроходные

фланец/фланец, DN 600-800, PN 25

Корпус:	DN 15–400 Сталь, P235GH (1.0345) DN 500–800 Сталь, P355 NL1 (1.0566)/ GP240GH (1.0619)
Шар:	DN 15–500 Нержавеющая сталь, X5CrNi18-10 (1.4301) DN 600–800 Сталь + нержавеющее покрытие, ASTM A350 LF2 +Ni
Шток:	Нержавеющая сталь, X8CrNiS18-9 (1.4305)
Уплотнения штока:	NBR
Уплотнения шара:	PTFE+C
Фланцы:	EN 1092-1 Мы предлагаем PN 10, 16, 25, 40
Комплектация:	монтажная опора, подъемные проушины
Управление:	Могут быть укомплектованы ручным редуктором, электрическим или гидравлическим приводом

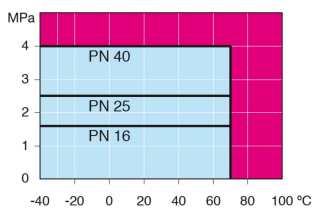


Условия работы

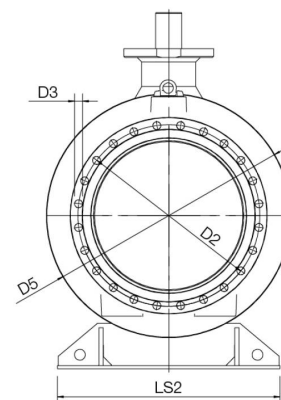
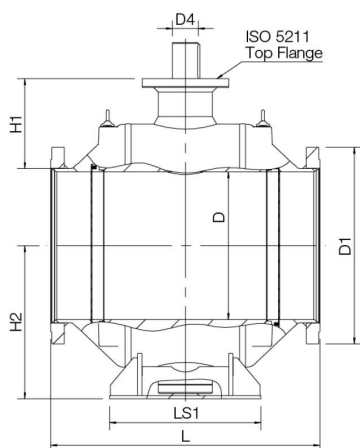
-40 °C - +70 °C

При температуре выше +70 °C - обратитесь на завод-производитель.

При температуре ниже -30 °C - обратитесь на завод-производитель.



Не для пара



DN	PN	Артикул	D	D1	D2	D3	D4	D5	H1	H2	L	LS1	LS2	ISO 5211	Отверстия	кг
600	25	250 581 05	589	845	770	39	100	965	371	616	1130	560	965	F35	20	2575
700	25	250 582 05	684	960	875	42	120	1125	416	709	1245	700	1028	F35	24	3840
800	25	250 583 05	779	1085	990	48	140	1290	421	799	1427	680	1290	F40	24	5400